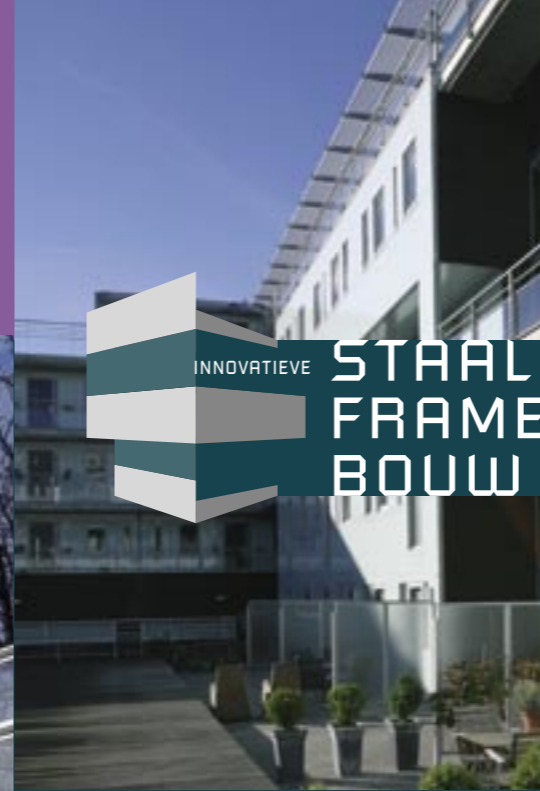


# VOORBEELDPROJECTEN MET STAALFRAMEBOUW WANDEN

# STAALFRAMEBOUW WANDENWIJZER



Met deze staalframebouw wandenwijzer kan eenvoudig een globaal ontwerp worden gemaakt van dragende en niet-dragende staalframebouw (binnen)spouwbladen en (binnen)wanden. De wandenwijzer gaat uit van een staalframe met een wanddikte van 105 mm en een standaard staaldikte van 1 mm. De totale wanddikte wordt bepaald door het plaat- en isolatiemateriaal op het frame. De plaat- en isolatiemateriaaldiktes hangen af van de eisen aan bouwphysica en brandwerendheid. Een indicatie voor de totale benodigde wanddikte wordt verkregen door alle plaat- en isolatiediktes bij de basis framedikte (105 mm) op te tellen. Raadpleeg een constructeur, adviseur of toeleverancier voor de exacte opbouw.

## Constructie

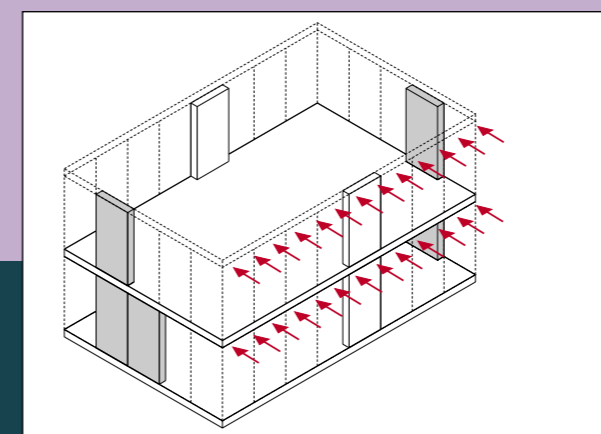
Staalframebouw wanden worden standaard opgebouwd uit koudgeformde C-/U-profielen van 105 mm met een maximale h.o.h. afstand van 600 mm. De staaldikte hangt mede af van de wandhoogte, belastingen en staalkwaliteit. De volgende tabel geeft indicaties van de staaldiktes voor de meest voorkomende situaties.

### staaldikte stijlen

dragende wanden	
1 bouwlaag	1
2-3 bouwlagen	1,5
> 3 bouwlagen	profiel, dikte en h.o.h. afstand volgens leverancier

## Schijfwerking

Staalframebouw wanden kunnen dienen als stabiliteitswand door gebruik te maken van stabiliteitskruizen (stalen strips) of door gebruik te maken van de schijfwerking van de beplating. De tabel rechtsonder becijfert het aantal benodigde stabiliteitswanden. Wanneer niet elke gevel een (dichte) wand heeft, moet een aanvullende statische berekening worden gemaakt. Zie voor het onderwerp schijfwerking ook het Handboek Staalframebouw pag. 8 en 9.



Systeem van stabiliserende wandelementen.



woning-lengte	dakhelling	aantal wanden van 1,25 m lang	
		op de begane grond	op de verdieping
5,00 m	plat dak	2	1
	30°	3	2
	45°	3	2
7,50 m	plat dak	3	1
	30°	4	2
	45°	6	3
10,00 m	plat dak	3	1
	30°	5	3
	45°	6	4
12,50 m	plat dak	4	2
	30°	6	3
	45°	8	5
15,00 m	plat dak	5	2
	30°	7	4
	45°	9	6

Tabel met het aantal stabiliteitswanden per verdieping, afgezet tegen de woningdiepte.

### De Leeuw van Vlaanderen, Amsterdam (2005) ▲

Een renovatie- en optopproject met dragende woningscheidende wanden (twee verdiepingen) op het bestaande woongebouw en niet-dragende binnenspouwbladen tegen het (gestripte) casco (westgevel) (afbeelding: Luuk Kramer).



### Gelderhof, Amsterdam (2005) ▲

De straatgevels van het appartementencomplex (nieuwbouw) hebben verticale stroken van natuursteen op niet-dragende staalframebouw binnenspouwbladen, die voor de vloeren langs gaan (afbeelding: Luuk Kramer).



#### Colofon

Samenstelling: ir. J. Niermeijer, Corus Bouw Centrum; ing. M.C. Pauw, Bouwen met Staal.

De waarden in deze staalframebouw wandenwijzer zijn gebaseerd op gegevens van ir. J. Niermeijer van Corus Bouw Centrum, ir. G.M.J. Nieuwenhuijzen van GeNieConsult en Partners, het Handboek Staalframebouw en het Corus Star-Frame KOMO-attest (ATTO436/99 en IKB1071/05).

Deze staalframebouw wandenwijzer is mede mogelijk gemaakt door de Taskforce Staalframebouw, geformeerd door Bouwen met Staal.

De inhoud van deze publicatie is zorgvuldig en naar beste weten samengesteld. De samenstellers aanvaarden geen aansprakelijkheid voor schade, van welke aard ook, die het gevolg is van handelingen en/of beslissingen die zijn gebaseerd op de geboden informatie.

#### Meer over staalframebouw

Meer informatie over staalframebouw vindt u op de internetsite [www.staalframebouw.eu](http://www.staalframebouw.eu). Voor 'persoonlijke' doorverwijzing en advies kunt u contact opnemen met Bouwen met Staal, Marco Pauw, tel. (079) 3531277, e-mail [marco@bouwenmetstaal.nl](mailto:marco@bouwenmetstaal.nl).

# STAALFRAMEBOUW WANDENWIJZER



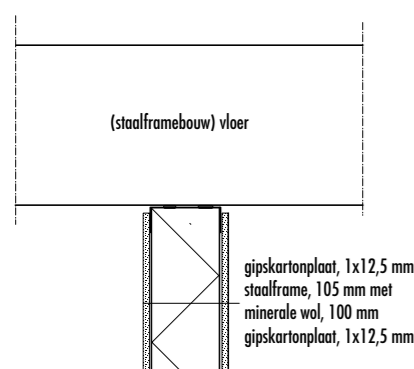
## Brandveiligheid & akoestiek

De brandwerendheid van staalframebouw wanden wordt verzorgd door gipskarton- of gipsvezelplaten. De akoestische prestaties hangen mede af van de hoeveelheid isolatie en – indien van toepassing – de buitenbekleding. De waarden in de volgende tabel zijn gebaseerd op een volledige minerale wolvulling in de wand en een plaatvormige buitenbekleding.

	brandwerendheid (diktes in mm)*		
	30 min.	60 min.	90 min.
<b>dragende wanden</b>			
woningscheidend (dubbel) $I_{U;k} \geq +10$ dB; $I_{CO} \geq +5$ dB	12,5 GKF	2x12,5 GKF	3x12,5 GKF
kamerscheidend $I_{U} \geq -10$ dB; $I_{CO} \geq -10$ dB	12,5 GKF	2x12,5 GKF	3x12,5 GKF
(binnen)spouwblad $G_{A;k} \geq 30$ dB (A)	12,5 GKF	2x12,5 GKF	3x12,5 GKF
<b>niet dragende wanden</b>			
woningscheidend (dubbel) $I_{U;k} \geq +10$ dB; $I_{CO} \geq +5$ dB	n.v.t.	2x12,5 GKB	n.v.t.
kamerscheidend $I_{U} \geq -10$ dB; $I_{CO} \geq -10$ dB	12,5 GKB	n.v.t.	n.v.t.
(binnen)spouwblad $G_{A;k} \geq 30$ dB (A)	12,5 GKB	2x12,5 GKB	n.v.t.

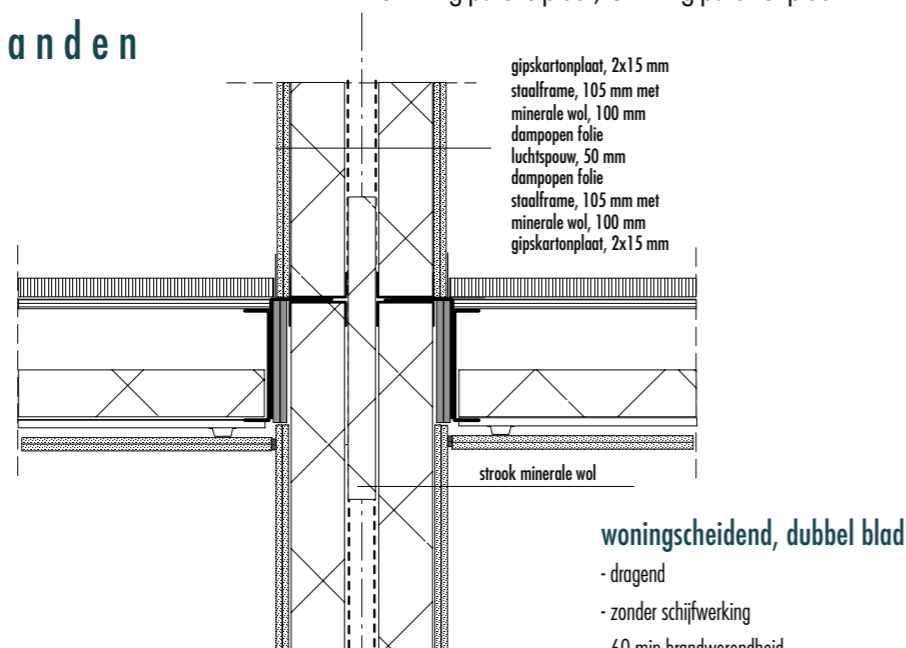
\* GKF = gipsvezelplaat, GKB = gipskartonplaat

## Details (dragende) wanden



### kamerscheidend, enkel blad

- niet-dragend
- met schijfwerking
- 30 min brandwerendheid
- $I_{U} \geq -10$  dB;  $I_{CO} \geq -10$  dB

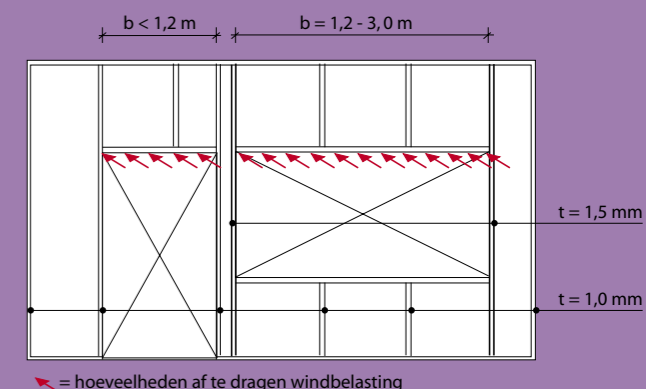


### woningscheidend, dubbel blad

- dragend
- zonder schijfwerking
- 60 min brandwerendheid
- $I_{U;k} \geq +10$  dB;  $I_{CO} \geq +5$  dB

## Spouwbladen

Bij niet-dragende (binnen)spouwbladen voldoet vrijwel altijd een staaldikte van 1 mm bij een h.o.h. afstand van 600 mm en een maximale wandhoogte van 3 m. De wandprofielen naast sparingen kunnen dikker worden, afhankelijk van de sparringsbreedte vanwege de af te dragen windbelasting (zie tabel hieronder en tekening hiernaast).



↖ = hoeveelheden af te dragen windbelasting

## Staaldikte stijlen

niet-dragende (binnen)spouwbladen	
sparing: b < 1,2 m	1
sparing: b < 1,2 – 3,0 m	1,5
sparing: b > 3,0	profiel en dikte volgens toeleverancier

## Thermische isolatie

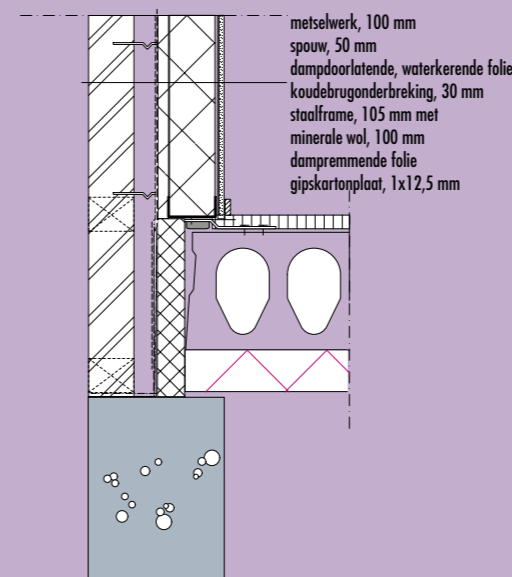
De thermische isolatie van een gevel met een staalframebouw (binnen)spouwblad wordt mede bepaald door de isolatie aan het (binnen)spouwblad (koudebrugonderbreking) en de buitenafwerking. We onderscheiden twee buitenafwerkingen: een gemetseld buitenspouwblad met spouw en een plaatvormige bekleding op regels. De volgende tabel geeft (indicatieve)  $R_c$ -waarden van wanden voor verschillende isolatiediktes van de koudebrugonderbreking per buitenafwerking. Het (binnen)spouwblad heeft standaard minerale wolvulling van 100 mm.

isolatiedikte óp de staalframebouw wand (mm)	gemetseld buitenspouwblad met spouw (50 mm)	een plaatvormige bekleding op regels (20 mm)
$R_c \geq 2,5$ m <sup>2</sup> K/W	30	40
$R_c \geq 3,0$ m <sup>2</sup> K/W	50	60
$R_c \geq 4,0$ m <sup>2</sup> K/W	80	90

## Details spouwbladen

### gevelsluitend 1

- binnenspouwblad met metselwerk
- niet-dragend
- geen schijfwerking
- $R_c = 3,0$  m<sup>2</sup>K/W
- 30 min brandwerendheid
- $G_{A;k} \geq 46$  dB (A)



### gevelsluitend 2

- binnenspouwblad met plaatmateriaal
- niet-dragend
- geen schijfwerking
- $R_c = 3,0$  m<sup>2</sup>K/W
- 30 min brandwerendheid
- $G_{A;k} \geq 30$  dB (A)

